

2023年スナイプ級ヨット 関東フリートレガッタ 帆走指示書

(第1回・2回・3回 江の島スナイプ用)

略語

[NP] の表記は、艇は他艇の規則違反に対し抗議できないことを意味する。これは規則 60.1(a) を変更している。

1. 規則

- 1-1 本大会は、「セーリング競技規則 2021-2024」(以下 RRS) に定義された規則を適用する。
- 1-2 現行の SCIRA 「国内・国際選手権大会運営規定」及び、日本スナイプ協会規定の「ディード オブ ギフト実施規定」が適用される。
- 1-3 RRS A6.1 は、以下の通り下線部を追加し、変更して適用される。
ある艇が コースの帆走をせず、それに応じて記録された場合、レースで失格とされた場合、またはフィニッシュ後リタイアした場合には、その艇の後にフィニッシュしたそれぞれの艇の順位を一つずつ繰り上げなければならない。

2. 競技者への通告とコミュニケーション

- 2-1 競技者に対する通告は、大会本部の公式掲示板に掲示する。
- 2-2 公式掲示板を補填する目的で、LINE オープンチャットにも掲示内容をアップロードする。なお、サイト等の不具合は、艇からの救済の要求の根拠とはならない。これは規則 60.1(b) を変更している。

3. 行動規範 [DP]

- 3-1 競技者および支援者はレース委員会からの合理的な要求に応じなければならない。

4. 帆走指示書の変更

- 4-1 帆走指示書の変更は、それが発効する当日のスタート予告信号時刻の 60 分前までに公式掲示板に掲示される。
- 4-2 レース日程の変更は、レース当日の 9:00 までに掲示される。
- 4-3 帆走指示書の変更あるいは修正は、SCIRA 代表者の事前承認を得なければならない。

5. 陸上で発する信号

- 5-1 陸上で発せられる信号は、大会本部前又は 2 階テラスのポールに掲げられる。
- 5-2 回答旗が陸上で掲揚された場合、レース信号『回答旗』の中の「1分」を「60分以降」と置き換える。

6. レース日程

1 日目(土)	8:50~9:00	ブリーフィング 大会本部
	9:55	第1レースのスタート予告信号時刻
2 日目(日)	8:50~9:00	ブリーフィング 大会本部
	9:55	その日最初のスタート予告信号
	TBA	閉会式

- 6-1 天候その他の事情により競技日程はレース委員会の裁量で変更することがある。
- 6-2 本大会は 6 レースを予定しており、1 日に 3 レースを超えては行わない。
尚レガッタ 1 日目は 15:00、2 日目は 14:00 以降に予告信号は発せられない。
- 6-3 スタート予告信号は、前のレースが終了次第 引続き適宜発せられる。
- 6-4 一連のレースが始まる事の注意喚起として予告信号の 5 分以前に、音響信号 1 声と共にオレンジ旗をスタート信号艇に掲揚し競技者に通知する。

7. クラス旗

国際スナイプクラス・・・スナイプ旗 (白地に赤のシギ)

8. レーシングエリア

8-1 添付図 A 中の Enoshima または Fujisawa 海面をレーシングエリアとする。

9. コース

- 9-1 添付図 B に各レグ間の概ねの角度、通過すべきマークの順序、及び各マークを通過する側を含むコースを示す。
- 9-2 最初のレグのおおよそのコンパス方位を予告信号以前に、スタート信号艇に掲示する。
- 9-3 コース信号旗は予告信号 1 分前に音響 1 声と共に掲揚する。(スタート後 10 分間掲揚)
- 9-4 ゲートマーク (3S) を除き、コースマークをポートに見て通過しなければならない。
- 9-5 レース中にコースを変更する場合、どのマークでの変更も、先頭艇がマークを通過あるいは回航を終える前に、新たな適切な旗の掲揚と反復音響にて知らせる。

10. マーク

- 10-1 マーク 1、2、3 S および 3 P は、黄色の円筒形マークである。
- 10-2 指示 12.1 に規定する新しいマークは、オレンジ色円筒形マークとする。但し、この指示はマーク 1 に限定する。
- 10-3 スタート・マークは、スターボードの端にあるレース委員会の信号艇とポートの端にあるレースコミッティーボードとする。
- 10-4 O.T.W コースのフィニッシュ・マークは、スターボード端にあるレース委員会艇とポートの端にあるマーク 1 である。
- 10-5 O2.T2.W2 コースのフィニッシュ・マークは、レース委員会艇と黄色円柱形ブイである。

11. スタート

- 11-1 スターティング・ラインは、スタート・マーク上のオレンジ旗を掲揚しているポールまたはマストの間とする。
- 11-2 スタート信号後、5 分より後にスタートする艇は、審問なしに「DNS」と記録される。これは規則 A4 および A5 を変更している。
- 11-3 レース委員会は、レースが終わった後および次のレースの予告信号前、OCS および/または ZFP 艇の一覧表をレース委員会艇に掲示する。掲示の失敗またはリストの不十分または誤りは、救済の根拠にならない。

12. コースの次のレグの変更と中止

- 12-1 コースの次のレグを変更する為に、レース委員会は新しいマークを設置し (またはゲートマークを移動し)、実行できれば直ちに元のマークを撤去する。その後の変更で新しいマークを設置する場合、そのマークは元のマークを使用する。
- 12-2 レースにおけるレグの数は、少なくとも 2 回の風上レグが完了した直後にのみ、(コース短縮の手順、RRS レース信号 S を用いて) 減じることができる。これは RRS32.2 を変更している。
- 12-3 レースの最初の風上レグの完了の後、残りのレグは、(オリジナルの長さの 30% を超えない程度) 増加または減少されるかもしれない (RRS33 + -)。これは RRS33 を変更している。
- 12-4 レースの最初のレグの間に掲示した方位から 20 度以上の風向きの変化が持続するなら、レースは中止して再レース、または中止しなければならない。これは RRS32.1 を変更している。
- 12-5 最初のラップの間に 掲示した方位から 40 度以上の風向の変化が持続するなら、レースは中止して再レース、または中止しなければならない。この規則のラップとは、先頭艇が一回目のマーク 3 またはゲートの通過を意味する。これは RRS32.1 を変更している。
- 12-6 レースの最初の風上レグの間に風が風上・風下コースが勧められない点まで増加したなら、レース委員会は「O」旗を掲揚する。「O」旗コースの最初の風上レグの間にレース中に風が減少したならレース委員会は、「W」旗を掲揚しコース・タイプの変更を行う。レース中のコース・タイプの変更は、先頭艇がマークを通過または回航する前に、新しい適切な旗の掲揚に反復音響を伴って発しなければならない。これは RRS33 を変更している。
- 12-7 レース中に許容される最大風速 (ガスト) (23knot) が、連続して 3 分間以上を超える場合、レースは中止されなければならない。これは RRS32.1 を変更している。
- 12-8 チームレースの戦術を用いてはならない。レース/プロテスト委員会がチームレース戦術の使用によりレースの結果に著しく影響を及ぼしていると判断した場合にはレースを中止し、違反艇の参加を排除した上で再レースが行われる。

- 12-9 指示 12 および、SCIRA レース運営規則の風速および風向変化の規定については、艇からレース委員会への救済要求の根拠にならない。これは RRS60.1(b)、62.1(a)を変更している。

13. フィニッシュ

- 13-1 O.T.W コースのフィニッシングラインは、スターボードの端にあるレース委員会艇の青色旗を掲揚しているポールとポートの端のフィニッシュ・マークの間とする。
- 13-2 O2.T2.W2 コースのフィニッシングラインは、レース委員会信号艇の青色旗を掲揚しているポールとフィニッシュ・マークの間とする。

14. タイムリミットと目標時間

- 14-1 タイムリミットとレースのターゲットタイムは、スタートから以下の様にする。
(いずれも先頭艇の)
1 ラップのタイムリミット 40分 (1ラップ：先頭艇のマーク3回航)
レースのタイムリミット 90分
レースの目標時間 45～60分 (先頭艇)
先頭艇が40分で最初のラップを完了できなかった場合、レース委員会はレースを中止する。
- 14-2 レースの目標時間に対し異なる時間であったことは救済要求の根拠にならない。これは RRS62.1(a)を変更している。
- 14-3 先頭艇がコースを帆走してフィニッシュした後、10分以内にフィニッシュしない艇は、審問なしに『フィニッシュしなかった (DNF)』として記録される。この項は RRS35、及び A4、A5 を変更している。

15. 抗議と救済の要求

- 15-1 抗議書はレース・オフィスで入手できる。抗議、救済要求、審問の再開要求は、適切な時間内に大会本部に提出されなければならない。
- 15-2 抗議締切り時間はその日の最終レースの最終艇フィニッシュ後、又はレース委員会が本日これ以上レースを行わないという信号を発した後、どちらか遅い方の60分とする。
- 15-3 審問の当事者であるか又は証人として名前が挙げられている競技者に審問の事を知らせる為、抗議締切り時刻20分以内に通告を掲示する。審問は管理事務所会議室にてほぼ受付順に行く。
- 15-4 レース委員会/プロテスト委員会による抗議の通告を、RRS61.1(b)に基づき伝える為に掲示する。
- 15-5 クラス規則、指示 17-3、17-5 及び 19、22 の違反は、艇による抗議の根拠とはならない。これは RRS60.1(a)を変更している。これらの違反に対するペナルティーは、プロテスト委員会が決めた場合には、失格より軽減することができる。
- 15-6 レースを行う最終日では、審問の再開の要求は、次の時間内に提出されなければならない。
(a) 要求している当事者が前日に判決を通告された場合には抗議締切り時間内。
(b) 要求している当事者が当日に判決を通告された後20分以内。これは RRS66 を変更している。
- 15-7 レースを行う最終日では、プロテスト委員会の判決に基づく救済要求は、判決を通告されてから30分以内に提出されなければならない。これは RRS62.2 を変更している。

16. 得点

- 16-1 本大会が成立するには、1レースを成立させることを必要とする。
- 16-2 艇のシリーズ得点は完了したレースが5レース以下の場合全レースの合計得点とし、5レース以上完了した場合、最も悪い得点を除外したレース得点の合計とする。
- 16-3 フィニッシュ後リタイアしようとする艇は、その旨を書面にて大会本部に報告しなければならない。

17. 安全規定

- 17-1 レースに参加しようとする艇は、その日の最初のレースの60分前までに、レース運営室前に用意される『出艇申告書』に署名または、レース委員会が用意したLINE オープンチャットに投票しなければならない。
- 17-2 帰着した艇は速やかに、レース運営室前に用意される『帰着申告書』に署名または、レース委員会が用意したLINE オープンチャットに投票しなければならない。
その日の最終レース後の帰着申告の締切時間は、抗議締切り時刻とする。
- 17-3 指示 17-1 および 17-2 に違反した艇はその直前のレースについて審問なしに PTP と記録され、確定順位に対して+3点のペナルティーが課せられる。但し、参加艇数+1点は上回らない。
これは RRS63.1、A4、A5 を変更している。
- 17-4 競技者は海上において、一時的な脱着/調整の間を除き、有効なライフジャケットを着用しなければならない。
これは、RRS40 を変更するものである。

- 17-5 リタイアしようとする艇は出来るだけ速やかに運営艇にその旨を申告し、レース海面を離れなければならない。

18. 乗員の交代と装備の交換

- 18-1 参加申込みにてエントリーした、スキッパーの交代は許可されない。(本レガッタにおいてスキッパーとはヘルムスマンの事を指します。)
- 18-2 乗員(クルー)の変更がある場合はレース委員会に書面で届けなければならない。
- 18-3 損傷または紛失した装備の交換は、レース委員会の承認なしでは許可されない。交換の要請は、最初の妥当な機会に、委員会に行わなければならない。

19. 装備と計測のチェック

艇または装備は、クラス規則と帆走指示書に従っていることを確認するため、いつでも検査されることがある。水上で艇は、レース委員会のエクイップメント・インスペクターまたはメジャラーにより、検査のために直ちに指定したエリアに向かうことを指示されることがある。

20. 大会広告 広告は、ISAF 規定 20 および SCIRA 規則に従い許可される。

21. 欠番

22. 支援艇

- 22-1 支援艇は予告信号から全ての艇がフィニッシュするもしくはリタイア、または中止の信号を発するまで、艇がレースをしているエリアの外側にいなければならない。このエリアは艇が通常のレースで帆走するであろうと想定される場所から概ね 50 m 外側に引かれた仮想線の内側である。これに従わなかった場合、レース委員会から支援艇に対して警告を行う事がある。

23. 欠番

24. 後続大会への参加資格

第1回、第2回、第3回の江の島スナイプの優勝スキッパーと関東スナイプの優勝スキッパー、東日本スナイプの優勝、準優勝、3位のスキッパーには、『2023年全日本スナイプ級選手権』への参加資格が与えられる。(愛知県蒲郡8月開催予定)

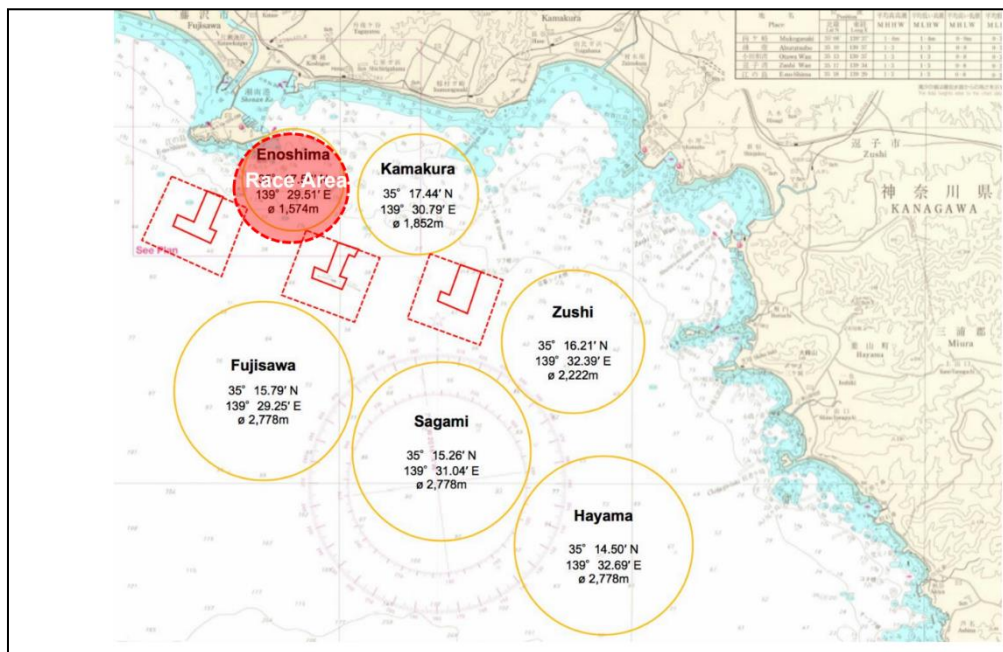
25. 責任の否認

- 25-1 競技者は自分自身の責任で本大会に参加する。
- 25-2 主催団体は本大会の前後、期間中に生じた物理的な損害又は身体障害もしくは、死亡のいかなる責任も負わない

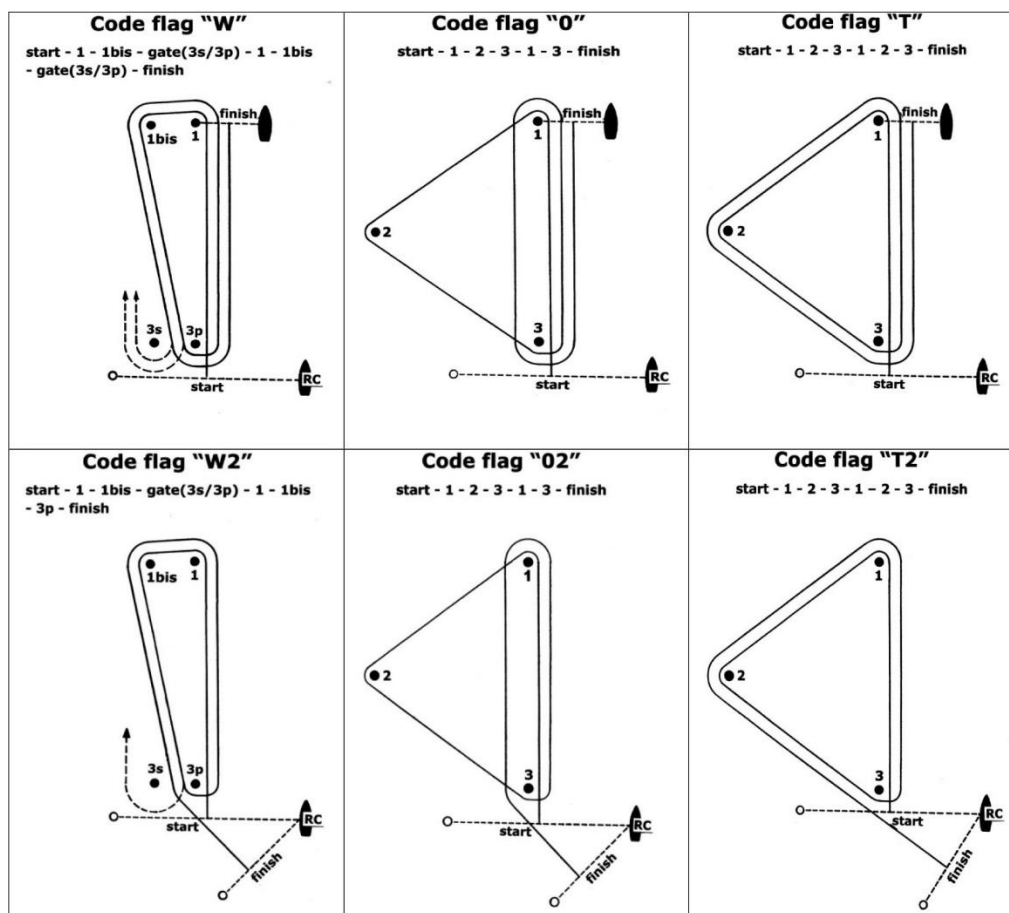
26. その他

- 26-1 本大会(レース公示、帆走指示書、その他レース)に関する事項について、疑義が生じた場合はレース委員会が裁量するものとする。又、レース公示との間に矛盾が生じた場合は帆走指示書を優先する。
- 26-2 本大会の競技者の肖像権は主催団体に帰属する。
- 26-3 大会期間中の映像、写真及び成績は、主催団体のHPなどに掲載される場合がある。

添付図A



添付図B



コース選択の目安

0 ~ 5 Knot	6 ~ 18 Knot	15 ~ 18 Knot	16 ~ 23 Knot
スタートしない	W 又は W2	O 又は O2	T 又は T2

※ 2.4 Knot 以上 スタートしない